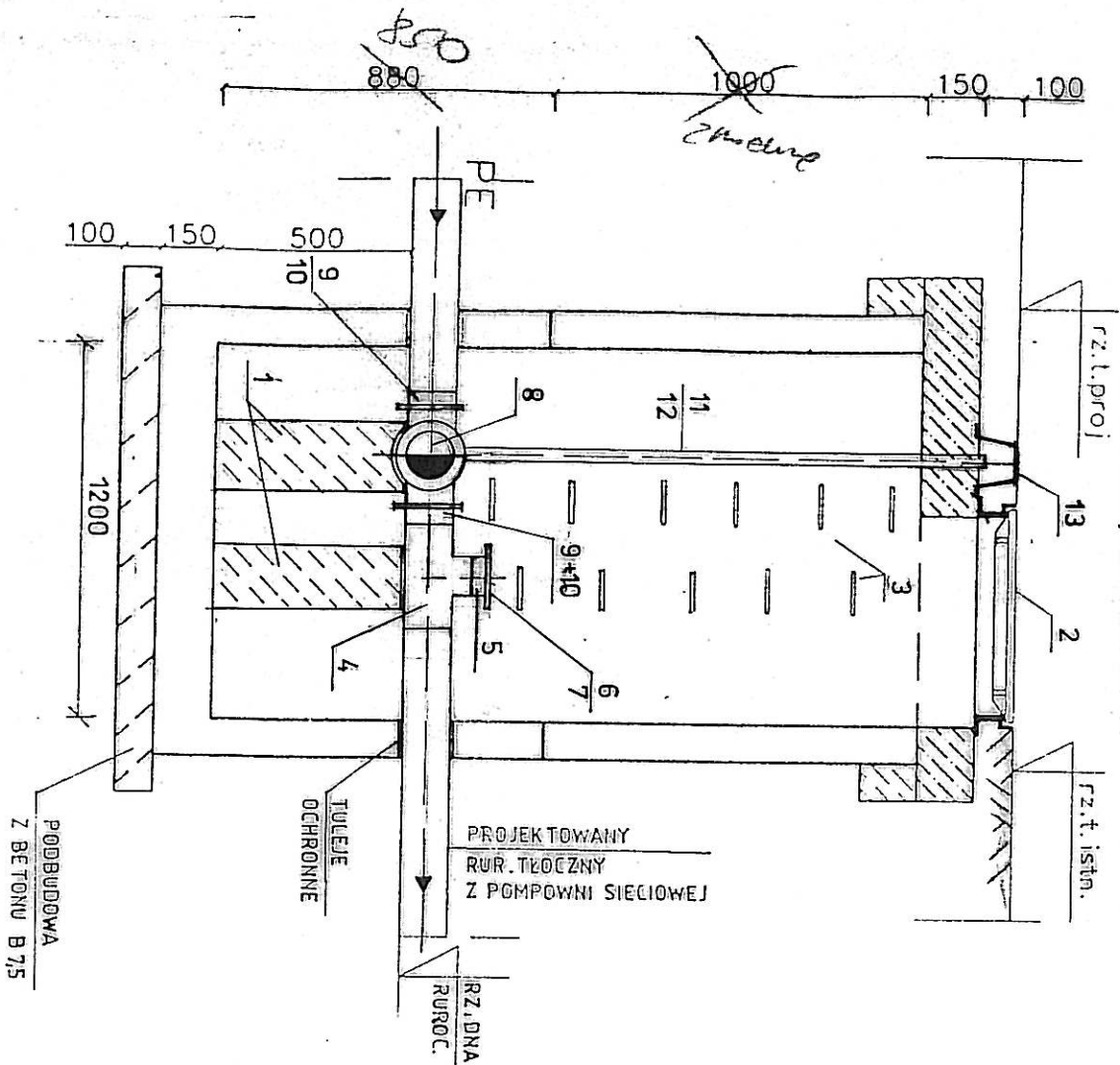


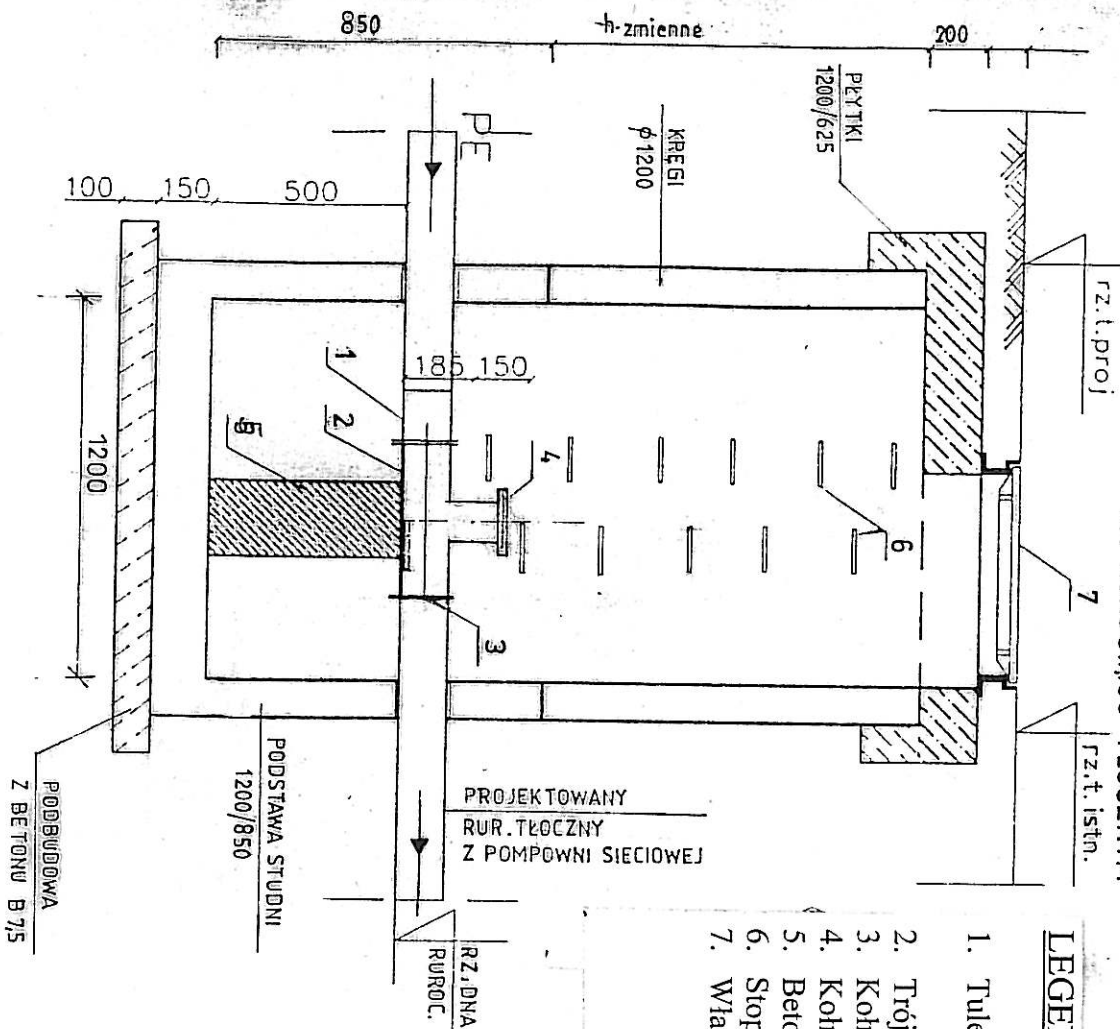
STUDZIENKA SPUSTOWO-CZYSZCZAKOWA DN120 cm BETONOWA  
 NA RUROCIĄGU TŁOCZNYM



**LEGENDA:**

1. Betonowy blok podporowy 200x200x500mm
  2. Wiaz żelizny DN600
  3. Stopnie żlazowe do studzienki.
  4. Trójnik równoprzelotowy z PE - SDR17 - Ø 125/125  
- Nr kat. 3254917490
  5. Tuleja kohnierzowa z PE - SDR 17 - Ø 125/100  
- Nr kat. 3252955390
  6. Kohnierz stalowy - Ø 100 - Nr kat. 3152822800
  7. Kohnierz stalowy ślępy - Ø 100
  8. Trójnik kohnierzowy zintegrowany z zasuwą 4340 E2  
- Ø 125/100
  9. Tuleja kohnierzowa z PE - SDR 17 - Ø 125/100  
- Nr kat. 3252955390 - sztuk 2
  10. Kohnierz stalowy - Ø 100 - Nr kat. 3152822800 - sztuk 2
  11. Tępięń do zasuw HAWLE Nr kat. 9620
  12. Rura ochronna E2 Nr kat. 9630
  13. Pokrywa zasuw typu E2 Nr kat. 8690 zamontowana
12. wpięćie studzienki. Skryba wiaz, tel. 2050  
 M. Budowa telefony 9510E2 (663500)

STUZIENKA CZYSZCZAKOWA  
NA RUROCIĄGU TŁOCZNYM  
DN 120 cm BĘTONOWA

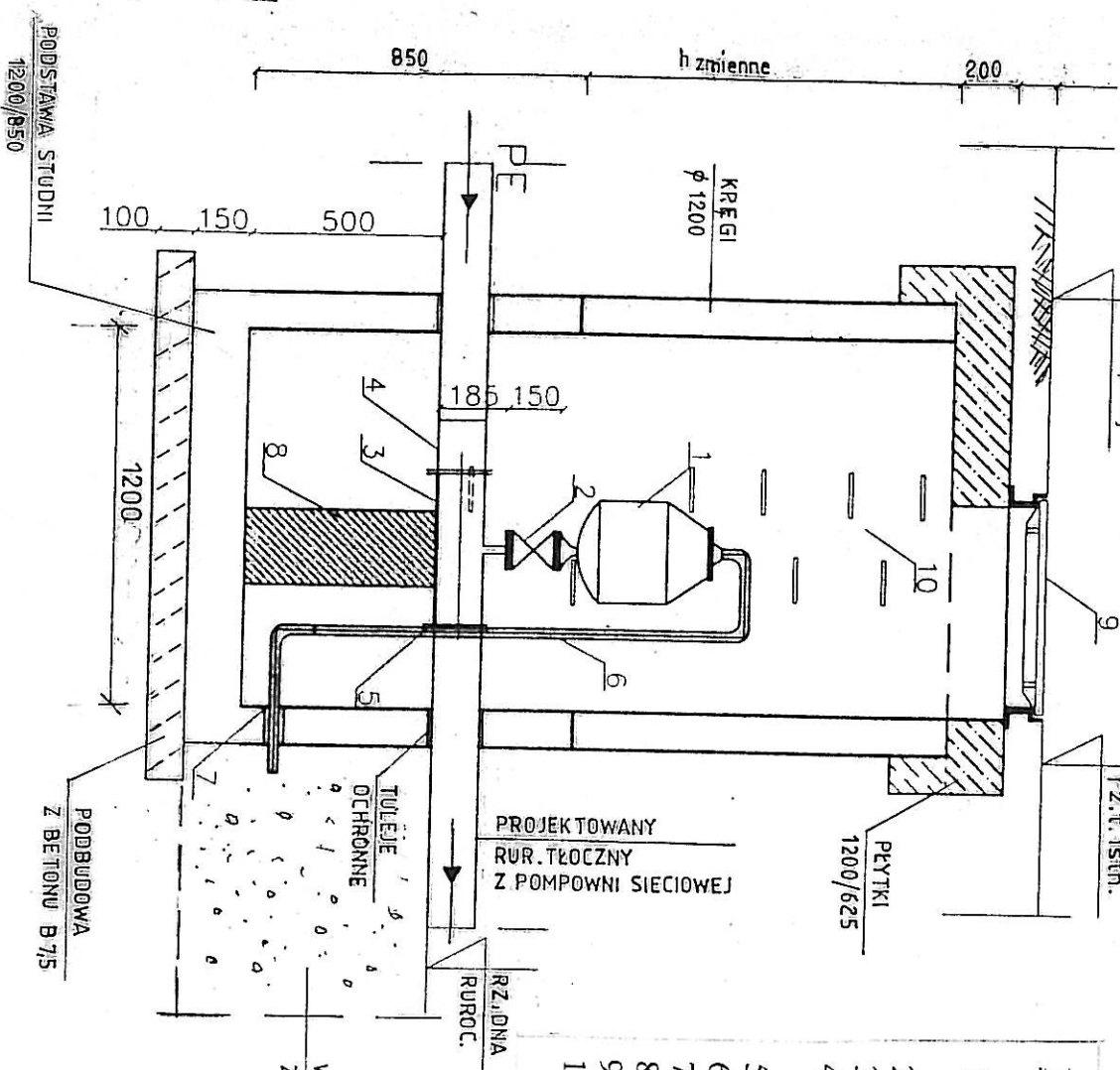


**LEGENDA:**

1. Tuleja kohnierzowa z PE o średnicy rurociągu (110 lub 90mm) + kohnierz stalowy galwanizowany - szt. 1
2. Trójnik żelazny kohnierzowy - średn. ruroc./80 (żel. sferoidalne) - szt. 1
3. Kohnierz specjalny do rur PE - o średn. ruroc. Nr kat. 0400 Hawle - szt. 1
4. Kohnierz ślepy średnicy 80mm - szt. 1
5. Betonowy blok podporowy 200x200x500
6. Stopnie żlazowe.
7. Właz żelazny DN600

STUZIENIE TYPU „U”  
ELEMENTY SKŁADOWE Z BETONU B 45  
ŁĄCZONE NA USZCZELKI POLIESTROWE

STUZIENKA ODPOWIETRZAJĄCA DN 120 cm BETONOWA  
NA RUROCIĄGU TŁOCZNYM



**LEGENDA:**

1. Zawór napowietrzający – odpowietrzający do ścieków  
Nr kat. 9864 Hawle – DN50 - szt. 1
2. Zasuwa kohnierzowa typu E Nr kat. 4000 Hawle – DN50 - szt. 1
3. Trójnik żeliwny kohnierzowy - średn. ruroc./50 (żel. sferoidalne) - szt. 1
4. Tuleja kohnierzowa PE o średn. ruroc. +  
kohnierz stalowy galwanizowany – szt. 1
5. Kohnierz specjalny do rur PE – o średn. ruroc. Nr kat. 0400 Hawle – szt. 1
6. Rura z PE 80 - Ø 2" w zwoju L = 2,5m
7. Rura ochronna
8. Betonowy blok podporowy 200x200x500
9. Właz żeliwny DN600
10. Stopnie żlazowe.

WARSTWA ODSACZAJĄCA  
Z GRUBEGO ŻWIROU NA DL. 0,90 m

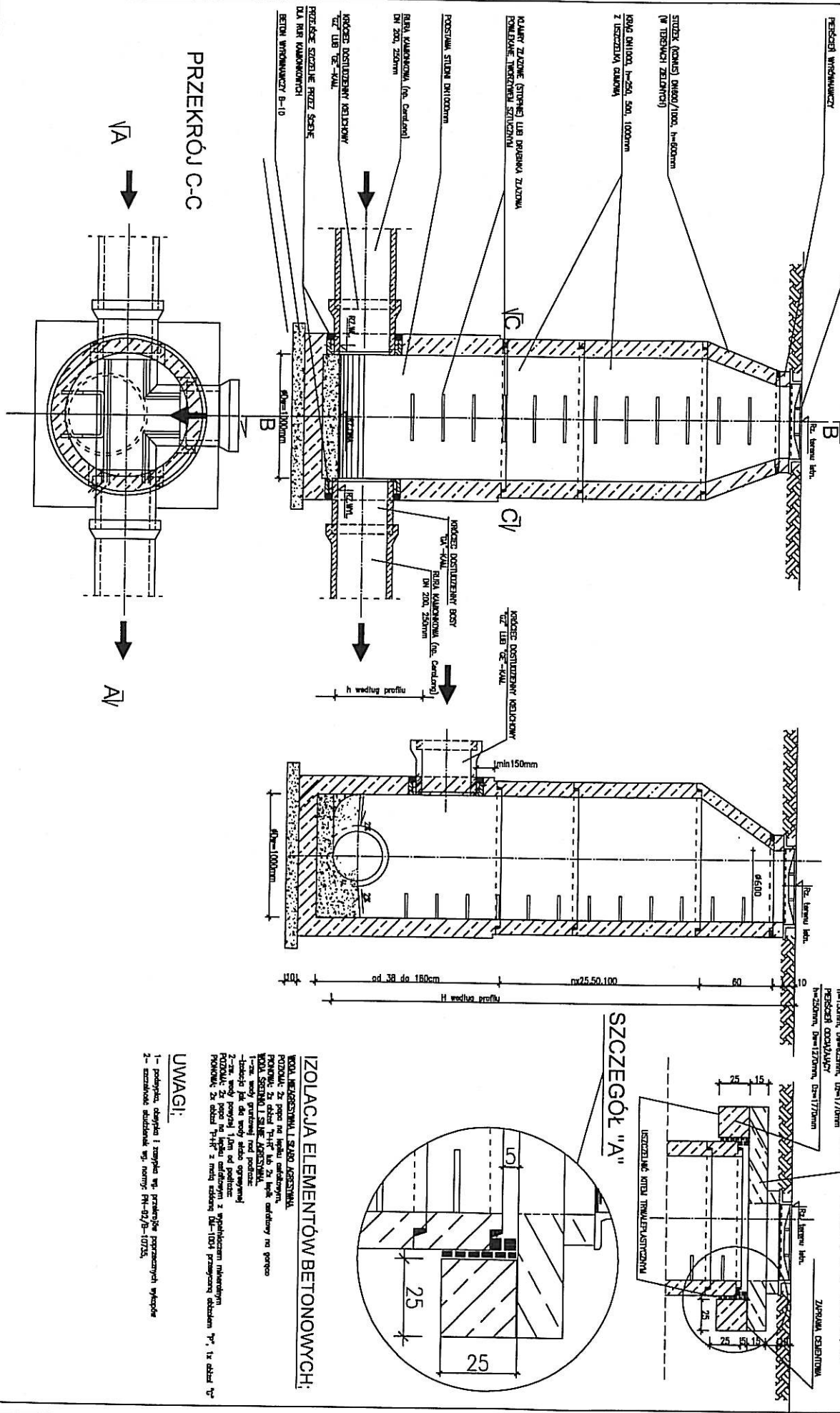
STUZIENIE TYPU „U”  
ELEMENTY SKŁADOWE Z BETONU B 45  
ŁĄCZONE NA USZCZELKI POLIESTRORWE

# STUZIENKA PREFABRYKOWANA BETONOWA DN1000mm

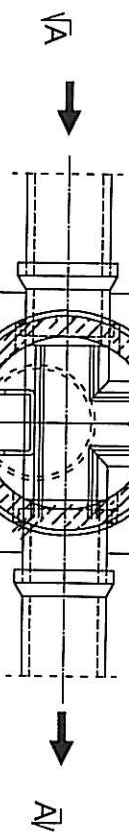
**PRZEKRÓJ A-A**  
/Dolyczny i górny żelaznych i pozostałych/

**PRZEKRÓJ B-B**

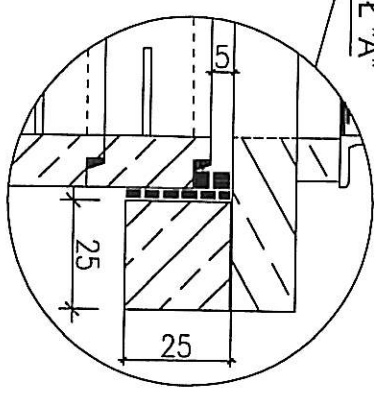
**PRZEKRÓJ A-A**  
/Dolyczny dróg asfaltowych/



**PRZEKRÓJ C-C**



**SZCZEGÓŁ "A"**



**IZOLACJA ELEMENTÓW BETONOWYCH:**

**WODNIKOWISZCZYNIA I SZKŁO WŁASZCZYWA**  
 PODŁAZA: 2x papier na lepku wodnym  
 PRZEKŁAD: 2x okład P-14F lub 2x lepki oddzielny na górze  
**WODA SZKŁOWANA I SZKŁO WŁASZCZYWA**  
 - izolacja jak dla wody młodej opromienionej  
 - 2-3x wody powoli 1,0m od powierzchni  
**PODŁAZA:** 2x papier na lepku wodnym z wypełnieniem mącznym  
**PRZEKŁAD:** 2x okład P-14F z młotki szklanej DN-1004 przemieszczony obokiem "P", 1x okład "P"

**UWAGI:**

- 1- podkładka, okładka i zarybia wpr. przewidywane porządkowi wysiępkie
- 2- szczelnosc szwów i spoin wpr. normy PN-02/B-10735.